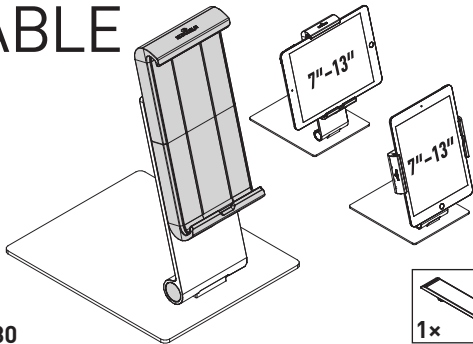




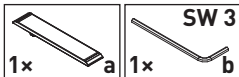
DURABLE

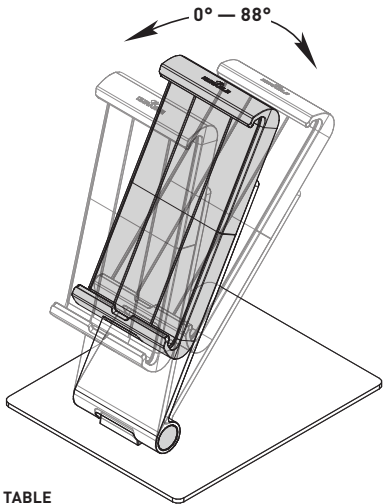
TABLET HOLDER TABLE



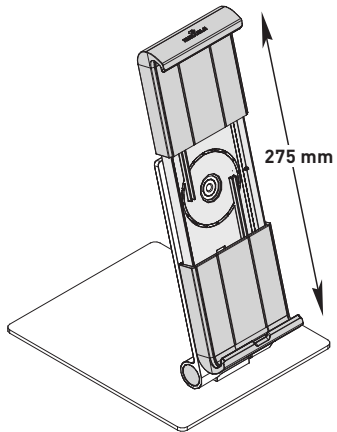
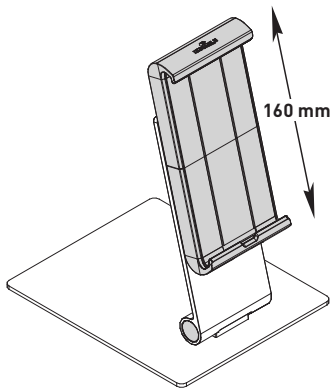
- DE Nutzungsinformation
- EN Instructions of use
- FR Instructions d'utilisation
- ES Información para el usuario
- NL Gebruikersinformatie
- IT Istruzioni d'uso
- SE Användarinformation
- DK Brugsvejledning
- PL Informacje dla użytkownika

8930

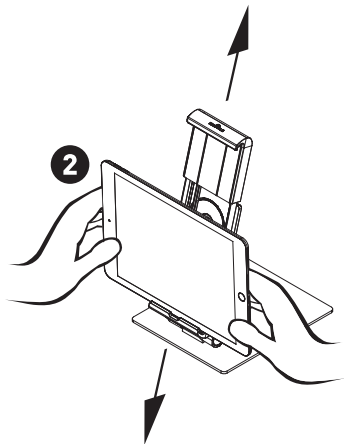
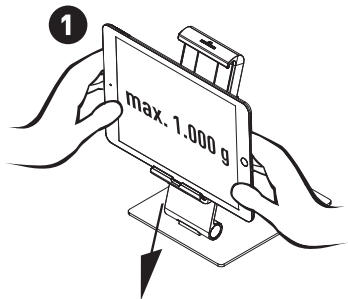


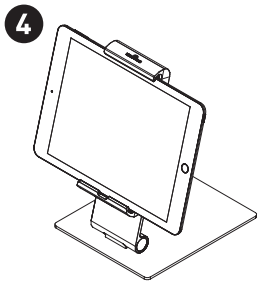
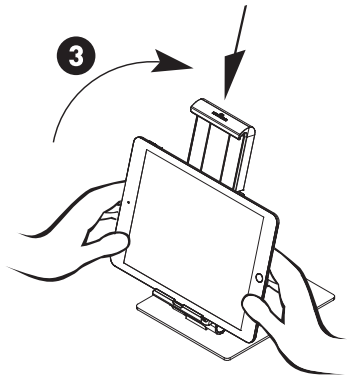


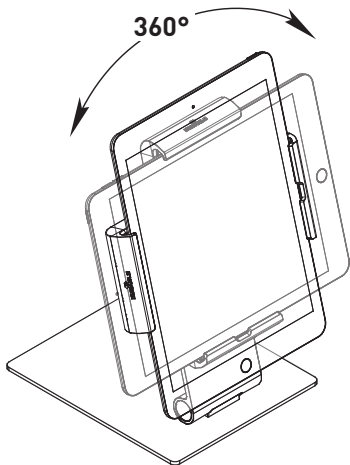
2 | TABLET HOLDER TABLE



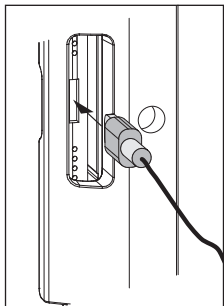
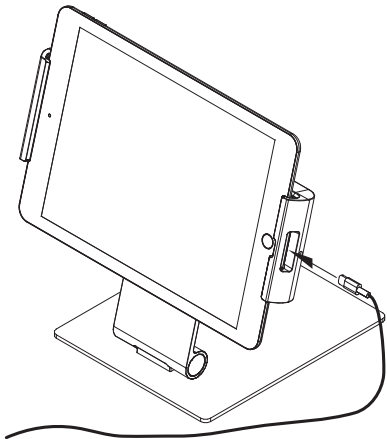
3 | TABLET HOLDER TABLE

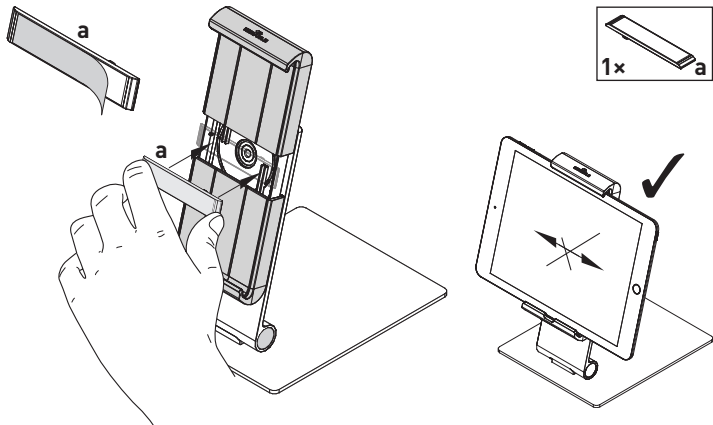


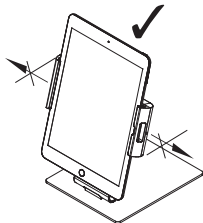
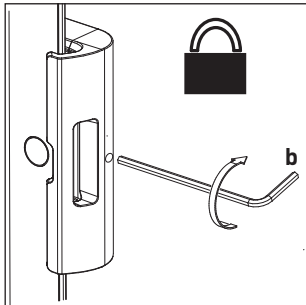
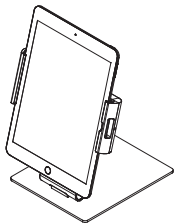


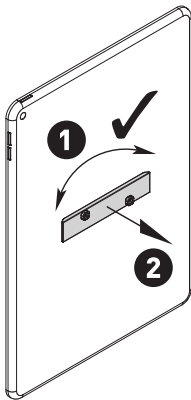
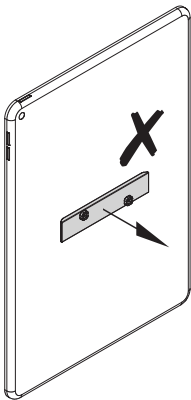


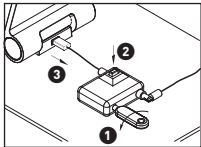
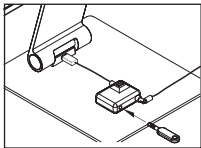
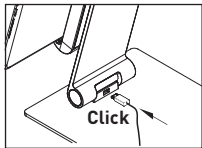
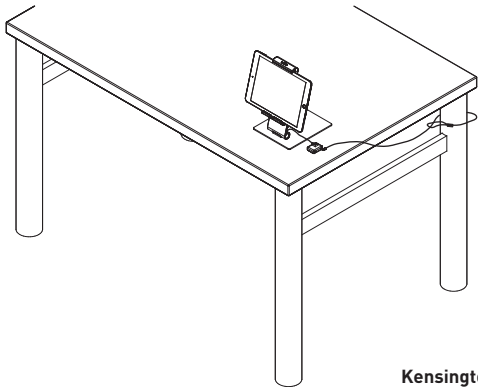
6 | TABLET HOLDER TABLE











Kensington®
MiniSaver™
K67890WW

DE | TABLET HOLDER TABLE verfügt über einen Verriegelungsstift als Diebstahlsicherung zur Aufnahme des Kabelschlosses MiniSaver™ von Kensington® und ist nicht im Lieferumfang enthalten. Kensington® ist eine eingetragene Marke der ACCO BRANDS CORPORATION, 60047-8997, Lake Zurich, US.

EN | TABLET HOLDER TABLE has a locking slot for the Kensington® MiniSaver™ cable lock which is not included. Kensington® is a registered trademark of ACCO BRANDS CORPORATION, 60047-8997, Lake Zurich, US.

FR | TABLET HOLDER TABLE dispose d'un logement pour câble antivol prévu pour le système de sécurité MiniSaver™ de Kensington®, câble non fourni avec le support tablette. Kensington® est une marque déposée de ACCO BRANDS CORPORATION, 60047-8997, Lake Zurich, US.

ES | El soporte para tablet de mesa tiene una ranura de cierre para el Kensington® MiniSaver™ candado de seguridad para cables y no está incluido en el pack. Kensington® es una marca registrada de ACCO BRANDS CORPORATION, 60047-8997, Lake Zurich, US.

NL | TABLET HOLDER TABLE heeft een ankerpunt voor het Kensington® Minisaver™ kabelslot dat niet inbegrepen is. Kensington is een geregistreerd merk van ACCO BRANDS CORPORATION, 60047-8997, Lake Zurich, US.

IT | TABLET HOLDER TABLE è dotato di slot per l'aggancio del cavo antitaccheggio Kensington® MiniSaver™ (non incluso nella confezione). Kensington® è un trademark registrato da ACCO BRANDS CORPORATION, 60047-8997, Lake Zurich, US.

SE | TABLET HOLDER TABLE har en låsöppning för Kensington® MiniSaver™ kabellås vilket inte ingår i leveransen. Kensington® är ett registrerat varumärke som tillhör ACCO BRANDS CORPORATION, 60047-8997, Zürichsjön, USA.

DK | TABLET HOLDER TABLE har en låseåbning til Kensington® MiniSaver™-kabelåsen, som ikke medfølger. Kensington® er et registreret varemærke tilhørende ACCO BRANDS CORPORATION, 60047-8997, Lake Zurich, USA.

PL | TABLET HOLDER TABLE ma standardowy otwór do przymocowania linki zabezpieczającej przed kradzieżą Kensington® MiniSaver™, która nie jest w wyposażeniu uchwyty. Kensington® jest zarejestrowanym znakiem towarowym firmy ACCO Brands Corporation, 60047-8997, Lake Zurich, USA.



DURABLE

DURABLE · Hunke & Jochheim GmbH & Co. KG
Westfalenstraße 77-79 · 58636 Iserlohn
T +49 (0)2371 662-0 · F +49 (0)2371 662-221
durable@ durable.de · durable.de